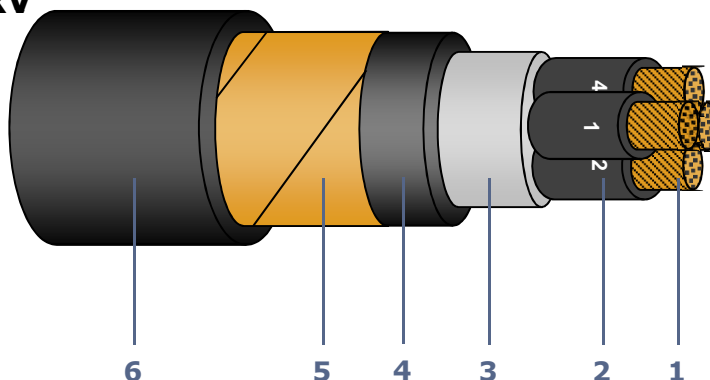


Cabo EPROTENAX G7 BL

1000V e 0,6/1 kV

Esta ilustração é um exemplo de uma construção dentre as possíveis deste produto e não necessariamente representa o cabo desejado em relação a seção, número de condutores e identificação da cobertura e/ou do isolamento.



This cable illustration is an example from this product range and does not necessarily match the selected core size, number of cores, identification of insulation and/or outer sheath.

Condutor <i>Conductor</i>	1	Fios de cobre nu, têmpera mole. Encordoamento: Classe 5 conforme ABNT NBR-NM 280. Flexível	<i>Annealed bare copper wires. Stranded: Class 5 according to ABNT NBR- NM 280. Flexible</i>
Isolação <i>Insulation</i>	2	Composto de etileno propileno de alto módulo (HEPR).	<i>High grade ethylene propylene compound (HEPR).</i>
Enchimento <i>Filler</i>	3	Composto termoplástico de PVC flexível SEM CHUMBO, para cabos multipolar.	<i>Thermoplastic compound of flexible lead free PVC, for multi-cores cables.</i>
Capa Interna <i>Inner sheath</i>	4	Composto termoplástico de PVC SEM CHUMBO.	<i>Thermoplastic LEAD FREE PVC compound.</i>
Blindagem <i>Shield</i>	5	Fita de cobre nu, tempera mole, aplicado helicoidalmente com remonte de 25%.	<i>Annealed bare copper tape helically applied with 25% of overlap.</i>
Cobertura <i>Outer sheath</i>	6	Composto termoplástico de PVC SEM CHUMBO, tipo ST2.	<i>Thermoplastic LEAD FREE PVC compound, ST2 type.</i>

Identificação / Identification:

- Condutor / Cores*: Veias pretas numeradas. *Black insulation with numbers.*
- Cobertura / Outer sheath*: Preto *Black*

* Outras cores sob consulta / Other color on request

A Prysmian Group reserva-se ao direito de modificar sem prévio aviso as características técnicas, pesos e dimensões apresentadas neste catálogo, sempre respeitando os valores previstos nas normas citadas. A Prysmian Group não se responsabiliza por danos pessoais ou materiais decorrentes do uso inadequado e/ou negligente das informações contidas neste catálogo. Recomendamos que consulte um profissional habilitado para o correto dimensionamento do seu projeto. Imagens meramente ilustrativas.

Prysmian reserves itself the right of changing, without previous notice, the technical features, weights and dimensions presented in this catalog, always meeting the values prescribed in the standards mentioned. Prysmian does not assume any responsibility for personal or material damages resulting from improper and/or negligent use of the information contained in this catalog. We recommend the consultation to a certified professional for the correct sizing of your project. Images for illustration purposes only.



DESCARTE: ao final de sua utilização, o produto deverá ser descartado de acordo com a legislação ambiental vigente em seu País/Estado.
DISPOSAL: at the end of its use, the product must be disposed of in accordance with the environmental legislation in force in your country / state.

R5 – JUL/20

Tel: 55 15 3500-0530 Sales
Tel: 55 15 3235-9000
webcabos@prysmiangroup.com
www.prysmiangroup.com.br

Normas Aplicável / Applicable Standards

NBR NM 280 e NBR 6251
NBR 7290
NBR 7286 (*potência)

Propagação de fogo em feixe vertical de cabos / *Fire propagation bunched cable*

NBR NM IEC 60332-1

Temperaturas máximas do condutor / Maximum conductor temperatures:

- Em regime permanente / *under continues service:* 90°C
- Em regime de sobrecarga / *in overload:* 130°C
- Em regime de curto-circuito / *in short circuit:* 250°C

EPROTENAX G7 BL 1000V

Dados técnicos

Seção	Número de condutores	Diâmetro do condutor	Rcc máx. à 20°C	Isolação		Cobertura		Peso
				Espessura	Diâmetro	Espessura	Diâmetro	

Technical data

Section	Number of conductors	Conductor diameter	Rcc max. at 20°C	Insulation		Outer sheath		Weight
				Thickness	Diameter	Thickness	Diameter	
(N°)	(mm ²)	(mm)*	(Ω/km)	(mm)	(mm)*	(mm)	(mm)*	(kg/km)*
1,5	2	1,5	13,3	0,7	2,88	1,4	11,3	185
	3					1,4	11,7	210
	4					1,4	12,6	240
	5					1,4	13,1	267
	7					1,4	14,0	312
	8					1,4	15,1	345
	9					1,4	15,8	382
	12					1,4	17,0	460
	15					1,4	17,8	510
	20					1,4	21,8	660

*Diâmetros e massas apresentados são nominais e, portanto, sujeitos às tolerâncias previstas nas normas / Diameter and masses show are nominal and, therefore subject to the tolerances specified in standards.

A Prysmian Group reserva-se ao direito de modificar sem prévio aviso as características técnicas, pesos e dimensões apresentadas neste catálogo, sempre respeitando os valores previstos nas normas citadas. A Prysmian Group não se responsabiliza por danos pessoais ou materiais decorrentes do uso inadequado e/ou negligente das informações contidas neste catálogo. Recomendamos que consulte um profissional habilitado para o correto dimensionamento do seu projeto. Imagens meramente ilustrativas.

Prysmian reserves itself the right of changing, without previous notice, the technical features, weights and dimensions presented in this catalog, always meeting the values prescribed in the standards mentioned. Prysmian does not assume any responsibility for personal or material damages resulting from improper and/or negligent use of the information contained in this catalog. We recommend the consultation to a certified professional for the correct sizing of your project. Images for illustration purposes only.



DESCARTE: ao final de sua utilização, o produto deverá ser descartado de acordo com a legislação ambiental vigente em seu País/Estado.
DISPOSAL: at the end of its use, the product must be disposed of in accordance with the environmental legislation in force in your country / state.

R5 – JUL/20

Tel: 55 15 3500-0530 Sales
Tel: 55 15 3235-9000
webcabos@prysmiangroup.com
www.prysmiangroup.com.br

EPROTENAX G7 BL 1000V

Dados técnicos

Seção	Número de condutores	Diâmetro do condutor	Rcc máx. à 20°C	Isolação		Cobertura		Peso
				Espessura	Diâmetro	Espessura	Diâmetro	

Technical data

Section	Number of conductors	Conductor diameter	Rcc max. at 20°C	Insulation		Outer sheath		Weight
				Thickness	Diameter	Thickness	Diameter	
(N°)	(mm²)	(mm)*	(Ω/km)	(mm)	(mm)*	(mm)	(mm)*	(kg/km)*
2,5	2	1,9	7,98	0,7	3,31	1,4	12,5	235
	3					1,4	12,8	266
	4					1,4	13,7	294
	5					1,4	14,3	330
	7					1,4	15,3	400
	10					1,4	17,6	510
	12					1,4	18,4	580
4	2	2,4	4,95	0,7	3,82	1,4	13,1	290,0
	3					1,4	14,0	335,0
	4					1,4	15,0	380,0
	5					1,4	17,1	456,0
	6					1,4	17,2	490,0
	7					1,4	17,1	525,0
	12					1,4	20,6	775,0
6	2	2,9	3,3	0,7	4,36	1,4	14,2	355,0
	3					1,4	15,3	405,0
	4					1,4	16,4	475,0
	5					1,4	18,8	580,0
	6					1,4	18,8	625,0

*Diâmetros e massas apresentados são nominais e, portanto, sujeitos às tolerâncias previstas nas normas /
Diameter and masses show are nominal and, therefore subject to the tolerances specified in standards.

A Prysmian Group reserva-se ao direito de modificar sem prévio aviso as características técnicas, pesos e dimensões apresentadas neste catálogo, sempre respeitando os valores previstos nas normas citadas. A Prysmian Group não se responsabiliza por danos pessoais ou materiais decorrentes do uso inadequado e/ou negligente das informações contidas neste catálogo. Recomendamos que consulte um profissional habilitado para o correto dimensionamento do seu projeto. Imagens meramente ilustrativas.

Prysmian reserves itself the right of changing, without previous notice, the technical features, weights and dimensions presented in this catalog, always meeting the values prescribed in the standards mentioned. Prysmian does not assume any responsibility for personal or material damages resulting from improper and/or negligent use of the information contained in this catalog. We recommend the consultation to a certified professional for the correct sizing of your project. Images for illustration purposes only.



DESCARTE: ao final de sua utilização, o produto deverá ser descartado de acordo com a legislação ambiental vigente em seu País/Estado.
DISPOSAL: at the end of its use, the product must be disposed of in accordance with the environmental legislation in force in your country / state.

R5 – JUL/20

Tel: 55 15 3500-0530 Sales
Tel: 55 15 3235-9000
webcabos@prysmiangroup.com
www.prysmiangroup.com.br

EPROTENAX G7 BL 0,6/1kV

Dados técnicos

Seção	Número de condutores	Diâmetro do condutor	Rcc máx. à 20°C	Isolação		Cobertura		Peso
				Espessura	Diâmetro	Espessura	Diâmetro	

Technical data

Section	Number of conductors	Conductor diameter	Rcc max. at 20°C	Insulation		Outer sheath		Weight
				Thickness	Diameter	Thickness	Diameter	
(N°)	(mm ²)	(mm)*	(Ω/km)	(mm)	(mm)*	(mm)	(mm)*	(kg/km)*
10	2	3,91	1,91	0,7	5,33	1,4	16,1	475,0
	3					1,4	16,9	560,0
	4					1,4	19,4	695,0
16 (*)	2	5,5	1,21	0,7	6,90	1,4	19,6	695,0
	3					1,4	20,8	800,0
	4					1,4	23,5	1.007,0
25 (*)	2	6,17	0,78	0,9	8,0	1,4	21,9	892,0
	4					1,5	26,8	1.450,0

*Diâmetros e massas apresentados são nominais e, portanto, sujeitos às tolerâncias previstas nas normas / Diameter and masses show are nominal and, therefore subject to the tolerances specified in standards.

A Prysmian Group reserva-se ao direito de modificar sem prévio aviso as características técnicas, pesos e dimensões apresentadas neste catálogo, sempre respeitando os valores previstos nas normas citadas. A Prysmian Group não se responsabiliza por danos pessoais ou materiais decorrentes do uso inadequado e/ou negligente das informações contidas neste catálogo. Recomendamos que consulte um profissional habilitado para o correto dimensionamento do seu projeto. Imagens meramente ilustrativas.

Prysmian reserves itself the right of changing, without previous notice, the technical features, weights and dimensions presented in this catalog, always meeting the values prescribed in the standards mentioned. Prysmian does not assume any responsibility for personal or material damages resulting from improper and/or negligent use of the information contained in this catalog. We recommend the consultation to a certified professional for the correct sizing of your project. Images for illustration purposes only.



DESCARTE: ao final de sua utilização, o produto deverá ser descartado de acordo com a legislação ambiental vigente em seu País/Estado.
DISPOSAL: at the end of its use, the product must be disposed of in accordance with the environmental legislation in force in your country / state.

R5 – JUL/20

Tel: 55 15 3500-0530 Sales
Tel: 55 15 3235-9000
webcabos@prysmiangroup.com
www.prysmiangroup.com.br