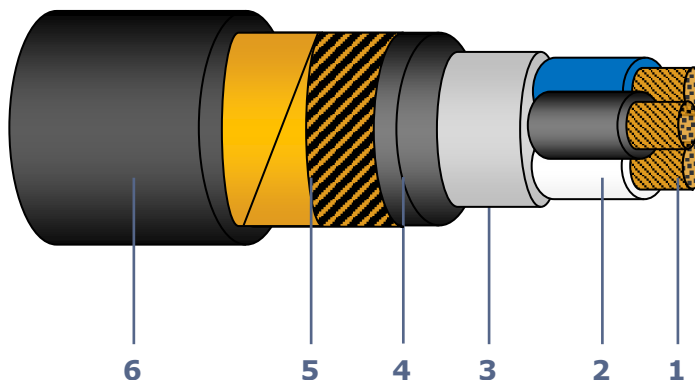


## Cabo AFUMEX FLEX VFD

0,6/1 kV

Esta ilustração é um exemplo de uma construção dentre as possíveis deste produto e não necessariamente representa o cabo desejado em relação a seção, número de condutores e identificação da cobertura e/ou do isolamento.



This cable illustration is an example from this product range and does not necessarily match the selected core size, number of cores, identification of insulation and/or outer sheath.

<b>Condutor</b> <i>Conductor</i>	<b>1</b>	Fios de cobre nu, têmpera mole. Encordoamento: Classe 5 conforme ABNT NBR-NM 280. Flexível	<i>Bare annealed copper wires. Stranded: Class 5 according to ABNT NBR- NM 280. Flexible</i>
<b>Isolação</b> <i>Insulation</i>	<b>2</b>	Composto de etileno propileno de alto módulo (HEPR).	<i>High grade ethylene propylene compound (HEPR).</i>
<b>Enchimento</b> <i>Filler</i>	<b>3</b>	Composto termoplástico livre de halogênios com baixa emissão de fumaça e gases tóxicos (LSZH)	<i>Halogen free, Low smoke and toxic gases thermoplastic compound (LSZH).</i>
<b>Capa Interna</b> <i>Inner sheath</i>	<b>4</b>	Composto termoplástico livre de halogênios com baixa emissão de fumaça e gases tóxicos (LSZH)	<i>Halogen free, Low smoke and toxic gases thermoplastic compound (LSZH)</i>
<b>Blindagem</b> <i>Shield</i>	<b>5</b>	Fios e fita de cobre nu, têmpera mole, aplicados helicoidalmente. Obs: Terra concêntrico dimensionado pela resistência ôhmica.	<i>Bare copper wires and tape, annealed, helically applied. Obs: Concentric conductor dimensioned by electrical resistance.</i>
<b>Cobertura</b> <i>Outer sheath</i>	<b>6</b>	Composto termoplástico livre de halogênios com baixa emissão de fumaça e gases tóxicos (LSZH)	<i>Halogen free, Low smoke and toxic gases thermoplastic compound (LSZH)</i>

### Identificação / Identification:

- Condutor / Cores\*: Preto, Branco e Azul. *Black, White and Blue.*
- Cobertura / *Outer sheath*\*: Preto *Black*

\* Outras cores sob consulta / Other color on request

## Normas Aplicáveis / Applicable Standards

Norma construtiva do condutor / <i>Conductor design of conductor:</i>	ABNT NBR NM 280
Norma construtiva / <i>Design guidelines:</i>	ABNT NBR 13248
Retardante ao fogo / <i>Flame retardance:</i>	ABNT NBR NM IEC 60332-1
Propagação de fogo em feixe vertical de cabos / <i>Fire propagation bunched cable:</i>	ABNT NBR NM IEC 60332-3-24 (cat. C)
Emissão de fumaça / <i>Smoke emission properties:</i>	ABNT NBR 13248
Livre de halogênios / <i>Halogen Free properties:</i>	ABNT NBR 13248

## Temperaturas máximas do condutor / Maximum conductor temperatures:

- Em regime permanente / <i>under continues service:</i>	90°C
- Em regime de sobrecarga / <i>in overload:</i>	130°C
- Em regime de curto-circuito / <i>in short circuit:</i>	250°C

## Dados técnicos

Seção	Número de condutores	Diâmetro do condutor	Rcc máx. à 20°C	Isolação		Cobertura		Peso
				Espessura	Diâmetro	Espessura	Diâmetro	

## Technical data

Section	Number of conductors	Conductor diameter	Rcc max. at 20°C	Insulation		Outer sheath		Weight
				Thickness	Diameter	Thickness	Diameter	
(mm <sup>2</sup> )	-	(mm)*	(Ω/km)	(mm)	(mm)*	(mm)	(mm)*	(kg/km)*
1x70+16	1/C+T	10,9	0,272	1,1	13,2	1,4	20,3	1.025
1x95+16	1/C+T	12,5	0,206	1,1	15,1	1,4	22,6	1.285
1x120+25	1/C+T	14,2	0,161	1,2	17,0	1,4	24,5	1.630
1x150+25	1/C+T	16,3	0,129	1,4	19,7	1,5	27,7	1.975
1x185+35	1/C+T	18,3	0,106	1,6	22,1	1,5	30,3	2.400
1x240+50	1/C+T	20,1	0,0801	1,7	24,1	1,6	33,1	3.095

\*Diâmetros e massas apresentados são nominais e, portanto, sujeitos à tolerâncias de fabricação / Diameter and masses show are nominal and, therefore subject to manufacturing tolerances.

R1 – JUL/20

A Prysmian Group reserva-se ao direito de modificar sem prévio aviso as características técnicas, pesos e dimensões apresentadas neste catálogo, sempre respeitando os valores previstos nas normas citadas. A Prysmian Group não se responsabiliza por danos ou materiais decorrentes do uso inadequado e/ou negligente das informações contidas neste catálogo.

*Prysmian Group reserves the right to modify without notice the specifications, weights and dimensions shown in this catalog, always respecting the values provided in the standards listed. The Prysmian Group is not responsible for damage or material arising from improper use and / or negligent of the information contained in this catalog.*

Tel: 55 15 3500-0530 Sales  
Tel: 55 15 3235-9000  
webcabos@prysmiangroup.com  
www.prysmiangroup.com.br

## Dados técnicos

Seção	Número de condutores	Diâmetro do condutor	Rcc máx. à 20°C	Isolação		Cobertura		Peso
				Espessura	Diâmetro	Espessura	Diâmetro	

## Technical data

Section (mm <sup>2</sup> )	Number of conductors	Conductor diameter (mm)*	Rcc max. at 20°C (Ω/km)	Insulation		Outer sheath		Weight (kg/km)*
				Thickness (mm)	Diameter (mm)*	Thickness (mm)	Diameter (mm)*	
3x1,5+1,5	3/C+T	1,48	13,3	0,7	2,9	1,4	13,0	230
3x2,5+2,5	3/C+T	1,91	7,98	0,7	3,3	1,4	13,9	275
3x4+4	3/C+T	2,42	4,95	0,7	3,8	1,4	15,1	350
3x6+6	3/C+T	2,96	3,30	0,7	4,4	1,4	16,2	450
3x10+10	3/C+T	3,91	1,91	0,7	5,3	1,4	19,0	700
3x16+16	3/C+T	5,48	1,21	0,7	6,9	1,4	22,5	1.035
3x25+16	3/C+T	6,17	0,78	0,9	8,0	1,5	25,2	1.360
3x35+16	3/C+T	8,23	0,554	0,9	10,1	1,6	29,7	1.800
3x50+25	3/C+T	9,21	0,386	1,0	11,3	1,7	32,9	2.435
3x70+35	3/C+T	10,9	0,272	1,1	13,2	1,8	37,7	3.310
3x95+50	3/C+T	12,5	0,206	1,1	15,1	1,9	42,9	4.185
3x120+70	3/C+T	14,2	0,161	1,2	17,0	2,0	47,2	5.285
3x150+95	3/C+T	16,3	0,129	1,4	19,7	2,2	54,2	6.735
3x185+95	3/C+T	18,3	0,106	1,6	22,1	2,3	59,6	7.925
3x240+120	3/C+T	20,1	0,0801	1,7	24,1	2,5	64,9	10.060
3x300+150	3/C+T	23,1	0,0641	1,8	27,4	2,7	72,8	12.565

\*Diâmetros e massas apresentados são nominais e, portanto, sujeitos à tolerâncias de fabricação /  
Diameter and masses show are nominal and, therefore subject to manufacturing tolerances.

R1 – JUL/20

A Prysmian Group reserva-se ao direito de modificar sem prévio aviso as características técnicas, pesos e dimensões apresentadas neste catálogo, sempre respeitando os valores previstos nas normas citadas. A Prysmian Group não se responsabiliza por danos ou materiais decorrentes do uso inadequado e/ou negligente das informações contidas neste catálogo.

*Prysmian Group reserves the right to modify without notice the specifications, weights and dimensions shown in this catalog, always respecting the values provided in the standards listed. The Prysmian Group is not responsible for damage or material arising from improper use and / or negligent of the information contained in this catalog.*

Tel: 55 15 3500-0530 Sales  
Tel: 55 15 3235-9000  
webcabos@prysmiangroup.com  
www.prysmiangroup.com.br