

Acessórios

Emenda enfaixada - EX

Aplicações:

A EMENDA ENFAIXADA - EX é utilizada em cabos de potência com isolamento extrudado em termoplástico (Polietileno, PVC) ou termofixo (EPR, XLPE).

Prevista para tensões até 35 kV e seções de até 500mm².

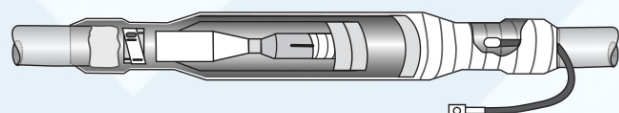
Descrição:

As fitas utilizadas para a montagem da EX foram desenvolvidas pela Prysmian especialmente para fins elétricos.

Para cabos tripolares são utilizados três kits de emenda unipolar. O kit é composto por uma fita isolante autofusão I-10, fita semicondutora C20, fita de malha de cobre M50, fita plástica isolante P44 e instrução de montagem (o conector não acompanha o kit).

Escolha da EX

A tabela a seguir permite fazer a escolha da EX, conhecendo-se a seção e tensão do cabo.



tensão (kV)	seção ou bitola		kit emenda enfaixada unipolar	dimensões máximas da emenda (mm)			
	mm ²	awg / mcm		unipolar		tripolar	
				L	D	L	D
até 12/20	até 70	até 2/0	EX 20-70	600	55	1.000	120
	95-150	3/0-300	EX 20-150	625	60	1.065	130
	185-300	350-600	EX 20-300	700	70	1.190	155
	400-500	700-1000	EX 20-500	710	75	1.230	155
15/25	até 70	até 2/0	EX 25-70	670	60	1.100	130
	95-150	3/0-300	EX 25-150	700	65	1.160	140
	185-300	350-600	EX 25-300	770	75	1.230	155
	400-500	700-1000	EX 25-500	780	80	—	—
20/35	até 70	até 2/0	EX 35-70	750	95	1.240	145
	95-150	3/0-300	EX 35-150	780	70	1.300	155
	185-300	350-600	EX 35-300	850	85	1.370	175
	400-500	700-1000	EX 35-500	860	90	—	—

DADOS TÉCNICOS

EMENDA ENFAIXADA - EX

ensaios	tensão Vo/V (kV)			
	6/10	12/20	15/25	20/35
tensão aplicada a frequência industrial sob chuva (CA) - 1 minuto	25	50	60	80
tensão impulsiva (1,2 x 50) μ s (10+, 10-)	95	125	150	200
descargas parciais (sensibilidade \leq 5pC) V extinção	7,5	15	19	25
ciclos térmicos: 95°C sob tensão de 1,8Vo - ciclos de 8 horas	80 ciclos			
ensaio de curto-circuito térmico	até 250°C			

Normas aplicáveis:

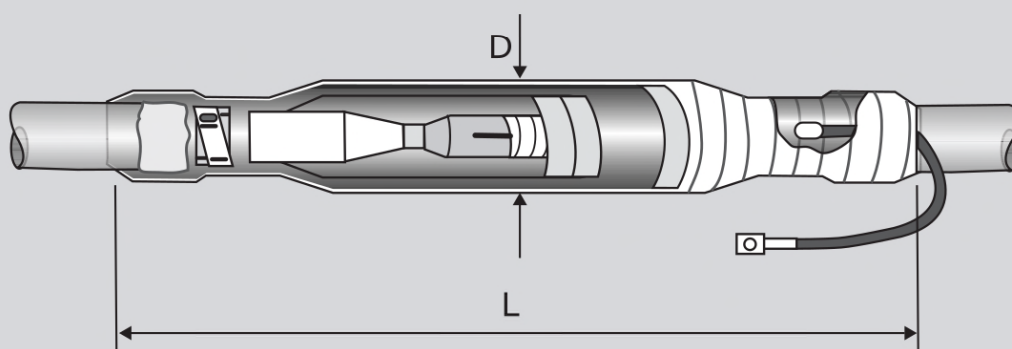
NBR 9314

Emendas e terminais para cabos de potência com isolamento para tensões de 3,6/6kV a 27/35kV.

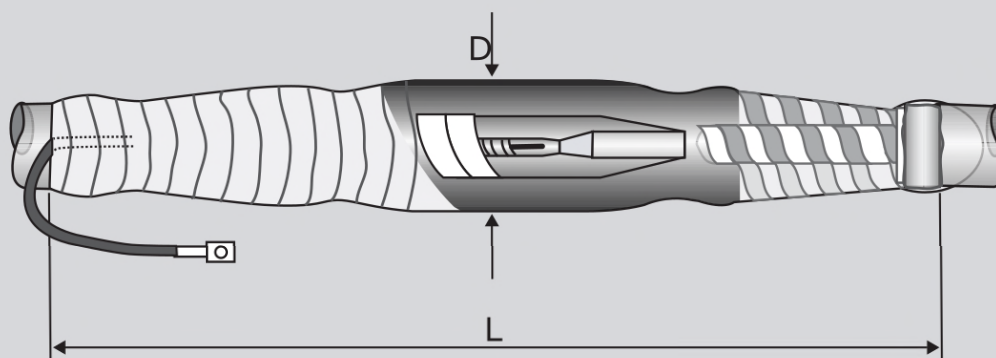
IEEE-Std 404

Standard for cable joints for use with extruded dielectric cable rated 5000-138,000 volts and cable joints for use with laminated dielectric cable rated 2500-500,000 volts.

Cabos unipolares



Cabos tripolares



Prysmian Group
Prysmian Cabos e Sistemas do Brasil S.A.
Avenida Pirelli 1.100
18.103-085 - Sorocaba - SP - Brasil

Central de Relacionamento
+55 15 3500 0530
vendas@prysmiangroup.com

Atendimento Técnico
webcabos@prysmiangroup.com
prysmiangroup.com.br

A Prysmian reserva-se no direito de modificar sem aviso prévio as características técnicas, pesos e dimensões apresentadas neste catálogo, sempre respeitando os valores nas normas citadas. A Prysmian não se responsabiliza por danos pessoais ou materiais decorrentes do uso inadequado e/ou negligente das informações contidas neste catálogo. Recomendamos que consulte um profissional habilitado para o correto dimensionamento do seu projeto. Imagens meramente ilustrativas.



DESCARTE: ao final de sua utilização, o produto deverá ser descartado de acordo com a legislação ambiental vigente em seu País/Estado.